



BOSCH

Akum. udarni vrtalnik

EasyImpact 1200 | 3 603 JD3 101

Kazalo vsebine

Seznam rezervnih delov.....	2
Informacije o izdelku.....	3
Prikaz - tip.....	4

Seznam rezervnih delov

Izdelek	Številka dela	Opis	Prikaz	Cena	Količina	Cenovna skupina
1	1 605 806 65J	OHIŠJE NAPRAVE	1	-	1	
4	2 607 202 528	Stikalni sestav	1	€ 13,79 *	1	30
5	1 600 A02 1YR	Preklopno stikalo	1	€ 0,47 *	1	10
22	1 600 A01 AS2	Tablica s simbolom	1	€ 1,28 *	1	13
23	1 600 A02 1Z3	Potisno stikalo	1	€ 0,47 *	1	10
24	2 609 004 496	Vzmet	1	€ 0,79 *	1	11
25	2 609 006 213	Hitrovpeljna glava	1	€ 27,52 *	1	36
29	2 609 110 838	Klip naprave	1	€ 0,47 *	1	10
30	1 600 A01 RP5	Prirobnica	1	€ 0,47 *	1	10
45	1 600 A02 1Z9	Planetno gonilo	1	-	1	
54	2 603 414 048	TORX VIJAK S CILIND.GLAVO M3x5-8.8-Z	1	€ 0,47 *	2	10
91	1 607 A35 03R	Paket akum. baterij PBA 10,8V 2 Ah O-A LI	1	€ 52,05 *	1	43
91	1 607 A35 07N	Paket akum. baterij PBA 12V, 2,0Ah O-A	1	€ 45,75 *	1	41
101	2 609 110 538	Vijak	1	€ 0,47 *	7	10
107	2 603 421 229	Vijak z vgrezno glavo NAVOJ M6x23 LEVI	1	€ 0,79 *	1	11
653	1 600 A00 HR1	Hiteri polnilnik 1A EU GAL 1210 CV 230/12V	1	€ 17,77 *	1	32
653	1 600 A00 HR3	Hiteri polnilnik 1A GB GAL 1210 CV 230/12V	1	€ 17,77 *	1	32
653	2 607 226 199	Hiteri polnilnik KR GAL 12V-20 / 220V / 2A	1	€ 20,69 *	1	33
680	2 609 160 063	VSTAVEK V VIJAČNIK	1	€ 1,85 *	1	15
802	1 607 022 68M	ENOSMERNI MOTOR DC motor	1	€ 9,22 *	1	27
808	1 601 11A 81Z	Tipska tablica	1	-	1	

* Priporočena maloprodajna cena brez DDV.

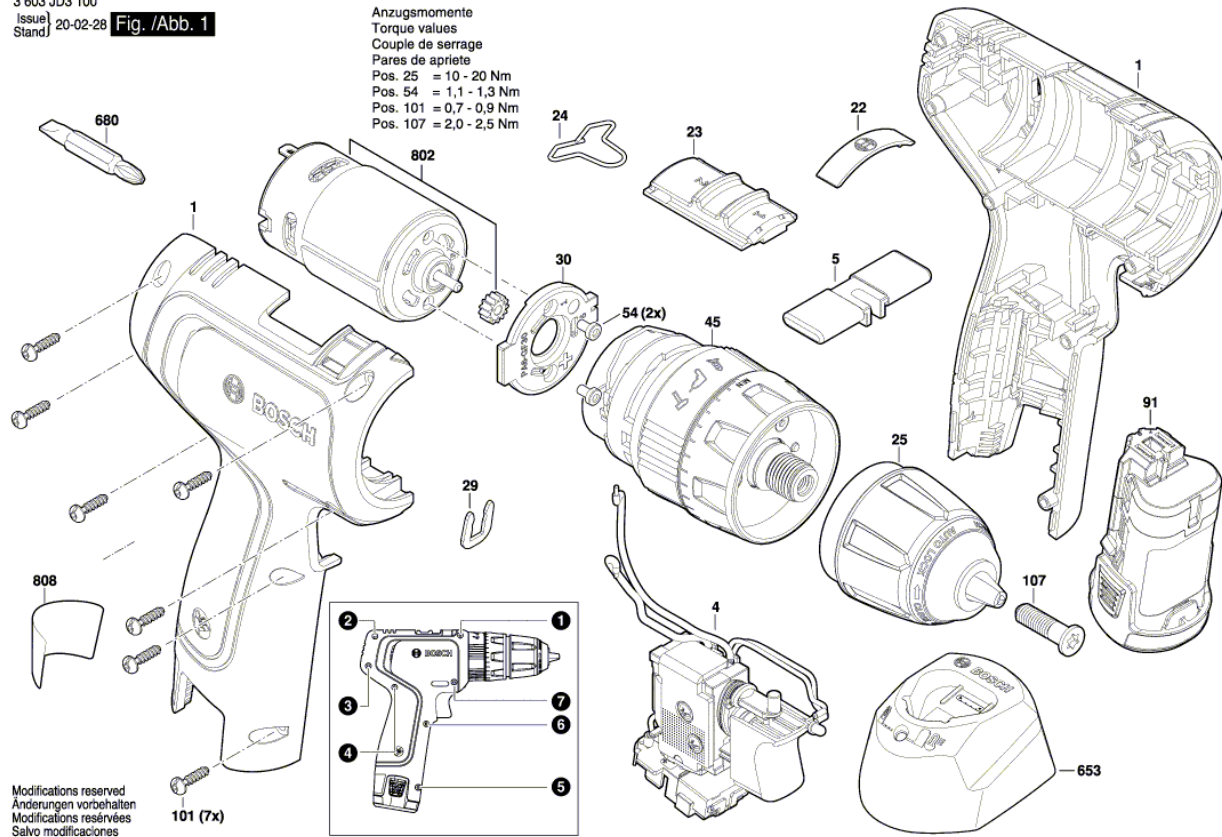
Informacije o izdelku : Akum. udarni vrtalnik - EasyImpact 1200 - 3 603 JD3 101

Številka izdelka	3 603 JD3 101
Opis	Akum. udarni vrtalnik
Besedilo DIN	
ID_Text_Ext	
Naziv orodja	EasyImpact 1200
Napetost_1	12 V
ID države izdelka	EU

Prikaz - tip - E

3 603 JD3 100
 Issue/Stand | 20-02-28 | Fig./Abb. 1

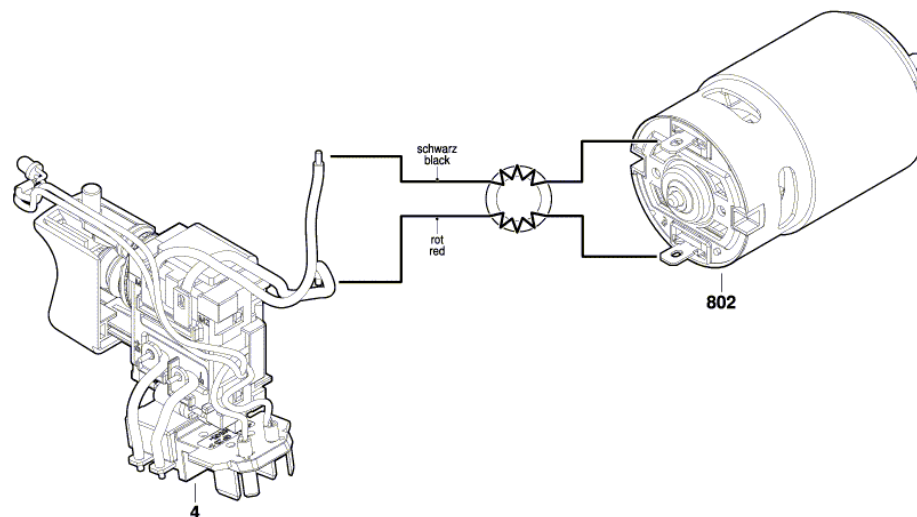
Anzugsmomente
 Torque values
 Couple de serrage
 Pares de apriete
 Pos. 25 = 10 - 20 Nm
 Pos. 54 = 1,1 - 1,3 Nm
 Pos. 101 = 0,7 - 0,9 Nm
 Pos. 107 = 2,0 - 2,5 Nm



Modifications reserved
 Änderungen vorbehalten
 Modifications réservées
 Salvo modificaciones

Prikaz - tip - E

3 603 JD3 100
Issue | 20-02-25
Stand | Fig./Abb. 2



Modifications reserved
Änderungen vorbehalten
Modifications réservées
Sinvo modificaciones